

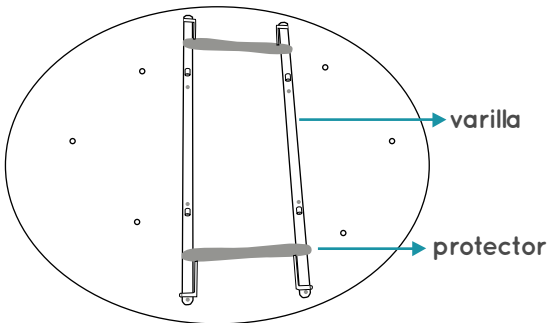
## POP

### INSTRUCCIONES DE MONTAJE

---



### ELEMENTOS DE LA MESA



#### INCLUYE:

- 4 tornillos
- 8 arandelas
- 4 tuercas

#### NECESITA:

- 1 Llave fija de métrica 13
- 1 Llave Allen de métrica 6

Antes de comenzar con el montaje hay que tener en cuenta:

\* Que las patas son diferentes. Van numeradas y tienen que coincidir con los números de las varillas.

\* Para mayor comodidad, montar la mesa con los protectores hacia el exterior.



Para colocar las patas observaremos que los números de las varillas y las patas coincidan.



Al encajar una de las patas en su lugar correspondiente, no la soltaremos hasta que esté atornillada por uno de los lados.



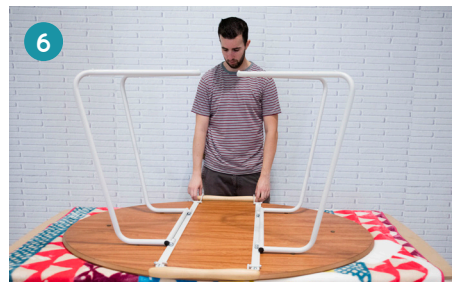
Para atornillarla necesitamos 1 tornillo, dos arandelas y una tuerca. Antes de apretar los tornillos, colocarlos en ambos lados de la pata. La cabeza del tornillo debe ir hacia el exterior.



Para apretarlos, nos ayudaremos con una llave fija de métrica 13 y una llave Allen de métrica 6.



Así es como debe quedar cada unión.



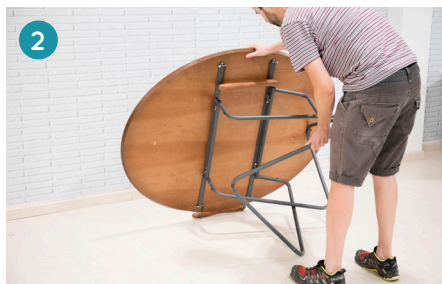
Repetir esta acción con las 4 uniones.

# POP

PARA TRANSFORMAR TU MESA (elevantarla):



Elevamos ambos protectores de la mesa y empujamos la mesa hacia atrás, de forma que quede apoyada sobre uno de los protectores.



Descruzar en primer lugar la pata más corta. Una vez la tengamos a la altura del centro podremos descruzar la otra pata.



Una vez descruzadas las patas podemos poner la mesa en pie.



Por último, ocultaremos ambos protectores.

\* Puedes visualizar este y otros vídeos en [www.fama.es](http://www.fama.es)

# AdapTable

---

# POP

PARA TRANSFORMAR TU MESA (bajarla):



1 Elevamos ambos frenos de la mesa y empujamos la mesa hacia atrás, de forma que quede apoyada sobre uno de los frenos.



2 Cruzar en primer lugar la pata más larga. Una vez la tengamos a la altura del centro podremos cruzar la otra pata.



3 Una vez cruzadas las patas podemos poner la mesa en pie.



4 Por último, ocultaremos ambos protectores.

\* Puedes visualizar este y otros vídeos en [www.fama.es](http://www.fama.es)

AdapTable

fama

---

Léeme

¡No puedes  
tirarme!

Chss,  
chss

No digas que no  
te lo advertí...

\*Leer esta información puede ser  
beneficioso para tu salud y la de tu sofá.

fama

# GUÍA PARA EL MANTENIMIENTO Y CUIDADO DE TU SOFÁ

Creemos que es importante que emplees unos minutos para leer esta pequeña guía. Vamos a intentar explicarte algunos aspectos importantes sobre tu nuevo sofá/sillón.



## Garantía armazón y suspensión

Normalmente los sofás suelen dejar de ser funcionales porque se rompen o se destensa la suspensión del asiento, haciendo que éste termine hundiéndose. En otras ocasiones, el armazón se puede romper. En cualquiera de estos dos casos, el sofá se vuelve completamente inutilizable.

Con tu nuevo sofá Fama puedes estar tranquilo, ya que nuestros sofás tienen **garantía del armazón para toda la vida, y garantía de 10 años para la suspensión.**



1



2



3

1. Armazones de nuestros sofás.
2. Proceso de cinchado.
3. Pruebas de suspensión de respaldo y asientos.

## Envejecimiento digno

Los sofás y sillones, además de la estructura y la suspensión tienen otros elementos importantes:

- \* Rellenos de almohadas de asiento.
- \* Rellenos de almohadas de respaldo.
- \* Relleno de cojines.
- \* Tapicería o piel.

Estos componentes, con el uso van a ir sufriendo un desgaste continuo (como pasa con nuestros zapatos, pantalones, camisas, etc.).

Hay un concepto que nos gusta utilizar que es **Envejecimiento digno**. Se trata de que diseñamos los sofás y sillones para que con el paso del tiempo, aunque se vaya notando el desgaste por el uso, éste se va produciendo de una forma natural y correcta; se puede apreciar que ya no es un sillón nuevo, pero que sigue estando correcto.

Todo esto con el fin de que puedas disfrutar el máximo tiempo de él, así como conocer el tipo de desgaste que tendrá con el paso del tiempo.

\*Trasladamos en concepto de envejecimiento digno al uso de unos zapatos.



ZAPATO  
NUEVO



ENVEJECIMIENTO  
DIGNO



MAL  
ENVEJECIMIENTO

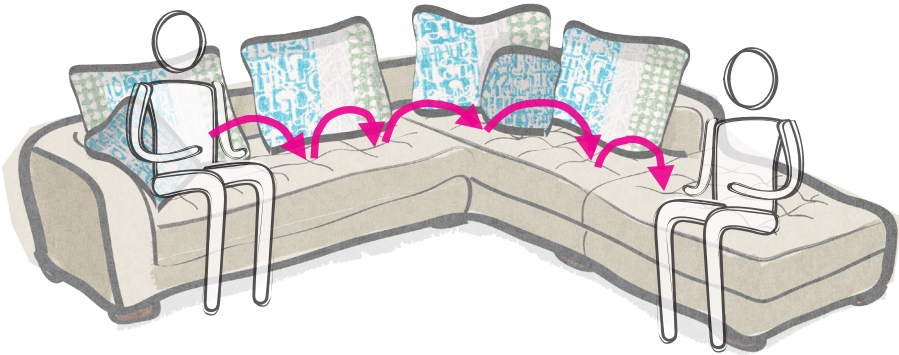
## ! Consejos para conseguir un buen “rodaje”

Antes de estrenar el sofá, el relleno de los asientos presenta una dureza inicial de fábrica ligeramente superior al sofá que probaste en tienda. Durante las primeras 3-4 semanas de uso, la firmeza disminuye un poco, y a partir de entonces, la dureza del asiento ya se mantendrá de forma estable. Por ello, es conveniente

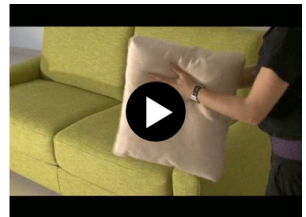
durante el primer mes, intentar ir sentándote en las distintas almohadas. De esta forma se consigue un “rodaje” uniforme. Las almohadas de respaldo suelen tener un relleno de fibra hueca. Puede que, al principio, estén un poco más duras de la cuenta. Se hace así porque con el uso,

lo habitual es que estos rellenos pierdan un poco de volumen. Para poder conseguir este “envejecimiento digno” del que hablamos, es conveniente de vez en cuando, coger el cojín o respaldo y sacudirlo, como solemos hacer habitualmente con las cabecerillas de la cama.

\*Gráfico de cómo sentarse en las distintas almohadas para conseguir un rodaje uniforme durante las primeras semanas de uso.



## OTROS CONSEJOS DE INTERÉS



En algunos casos, la tela de las almohadas de asiento y respaldos pueden mostrar pequeñas arrugas; Simplemente, pasando la mano por encima de las mismas y extendiendo un poco la tela, podremos solucionar este problema.

“¿Cómo puedo tener los cojines de mi sofá siempre en buen estado?”, “¿Puedo meter las fundas de mi sofá en la lavadora?”. Estos son algunos de los vídeos explicativos que puedes visualizar en nuestro apartado de FAQs en [www.fama.es](http://www.fama.es).

# ASPECTOS A TENER EN CUENTA CUANDO RECIBAS TU SOFÁ/SILLÓN fama

## Si tu sillón es giratorio

Debes tener en cuenta que al girar puede ser normal que realice algún sonido de rozamiento. Si este sonido se incrementara de forma alarmante, simplemente habría que aplicar un poco de aceite o silicona en spray. No es conveniente utilizar aceite líquido o grasa, ya que pueden gotear y manchar el suelo o alfombra.



## Si es relax

También tienes que saber que la fricción entre las distintas piezas de metal puede generar pequeños roces, debes considerarlo como algo normal. Si el ruido es exagerado no dudes en consultarnos.



## Si es motorizado

Debes cuidar de que los cables siempre salgan por la parte trasera del sillón, y evitar que queden atrapados por las patas o el aro giratorio del pie.



## Si tiene batería

Debes asegurarte bien del funcionamiento de la misma en el folleto de instrucciones que habrás encontrado junto a la garantía.



## En caso de problemas de funcionamiento

(No va la batería, el relax se queda abierto, falla el pulsador, etc.) No hay que ponerse nervioso, puedes ponerte en contacto con nuestro distribuidor o consultarnos el problema directamente.



## Si surge cualquier problema o defecto

Puedes tener la seguridad de que vamos a darle siempre solución. **No somos de esas empresas que empiezan a poner pegas a todo.** Nuestro objetivo es que estés contento con nuestro sofá durante muchos años.



## Garantía

La garantía de cualquier producto es algo muy importante a tener en cuenta, por lo que debes leerla y conservarla. En ella También podrás encontrar otros muchos consejos acerca de tu nuevo sofá/sillón Fama.



## Si necesitas más información

En nuestra página web puedes encontrar tutoriales y demás información que puede ayudarte. No dudes en contactar con nosotros a través del correo [info@fama.es](mailto:info@fama.es). Estaremos encantados de atenderte.



[www.fama.es](http://www.fama.es)

Esperamos que pronto te conviertas en un nuevo



# fama